

Referencias|EANS

PHPANTALLA-ELEC2 8436043192051  
40

## Pantalla-Elec240

Pantalla proyección eléctrica 135" 2.4x2.4 metros

### UNA PANTALLA PARA CUALQUIER MOMENTO

La pantalla de vídeo-proyección eléctrica de 135" 'Pantalla-Elec240' de Phoenix Technologies es otro gran acierto para un uso comercial o doméstico. Esta delgada pantalla es ideal para cualquier oficina, centro de negocios o escuela, ya que se puede instalar en la pared o en el techo sin apenas ocupar espacio. El resistente marco de acero encaja a la perfección hasta en las salas más pequeñas. El acabado de la pantalla es de color blanco mate lo cual garantiza una imagen brillante, clara y nítida. Además, la superficie es fácil de limpiar y mantener. Phoenix es la solución perfecta para todas las empresas que abren una nueva instalación, las escuelas que desean añadir un centro de proyección o corporaciones que están en expansión. Con un diseño "plug and play" y una instalación muy sencilla, la Pantalla-Elec240 viene con un mando a distancia para con un cómodo mecanismo de recogida.

#### Características

- La carcasa de aluminio también tiene un interruptor de over-ride situado al final de la carcasa. Dependiendo del tipo de instalación podrá utilizar cómodamente tanto el interruptor como el mando a distancia para desplegar su pantalla.
- Los motores tubulares son conocidos por ser tranquilos y silenciosos, estables y suaves. Podrá subir y bajar su pantalla de proyección lentamente y preciso con solo tocar un botón. El motor tubular es el corazón de esta pantalla de proyección motorizada y le asegura años de operabilidad fiable y sin ningún tipo de problemas.

#### Especificaciones

- Pantalla de proyección eléctrica de 135"
- Dimensiones de la pantalla: 2.4m x 2.4m
- Ratio de visualización: 1:1
- Para salas pequeñas o medianas
- Material del marco: Acero
- Instalación: Pared o techo
- Pantalla: Tela blanca mate. Lavable
- Medidas totales: 272cm

#### Dimensiones y peso

- Dimensiones: 272x13x13 cm.
- Peso: 13 kg.

#### Contenido de la caja

- Pantalla proyección eléctrica 240

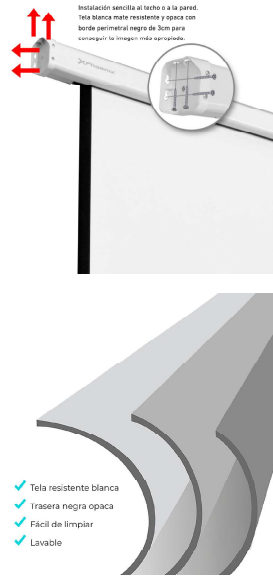
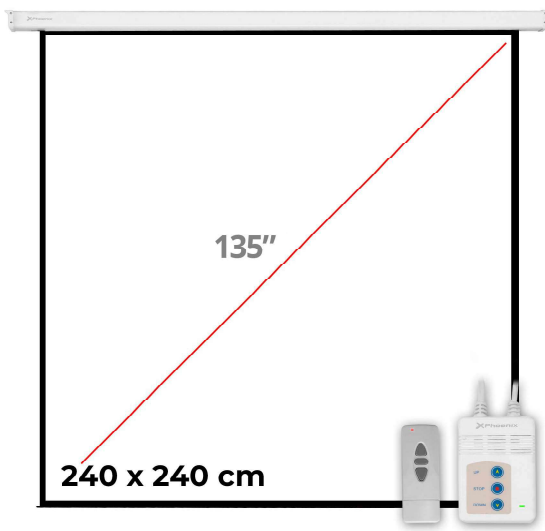


PHOENIX TECHNOLOGIES SPAIN C.E.S., S.L CIF: B18810119  
Parque Tecnológico Ogijares, C/ La Coruña Nº 16 C.P.: 18151 Ogijares, Granada (Spain).  
Learn more / Más información: [www.phoenixtechnologies.es](http://www.phoenixtechnologies.es)

DISEÑADO EN EUROPA | DESIGNED IN EUROPE

FABRICADO EN CHINA | MADE IN CHINA





Referencias|EANS

PHPANTALLA-ELEC2 8436043192051  
40

### Pantalla-Elec240

Electric projection screen 135" 2.4x2.4 meters

#### A SCREEN FOR ANY TIME

The 135" electric video projection screen 'Elec240-Screen' from Phoenix Technologies is another great value for commercial or home use. This slim screen is ideal for any office, business center or school, as it can be installed in any on the wall or on the ceiling, taking up very little space. The sturdy steel frame fits perfectly into even the smallest of rooms. The screen is finished in matte white, ensuring a bright, clear, and crisp image. In addition, the surface is easy to clean and maintain. Phoenix is the perfect solution for all businesses opening a new facility, schools looking to add a projection center or expanding corporations. With a "plug and play" design and a very simple installation, the Elec240-Screen comes with a remote control for a comfortable collection mechanism.

#### Features

- The aluminum case also has an over-ride switch located at the end of the case. Depending on the type of installation you can comfortably use both the switch and the remote control to display your screen.
- Tubular motors are known for being calm and quiet, stable and smooth. You will be able to raise and lower your projection screen slowly and precisely with the touch of a button. The tubular motor is the heart of this motorized projection screen and ensures years of reliable, trouble-free operation.

#### Technical Specs

- 135" electric projection screen
- Screen dimensions: 2.40m x 2.40m
- Display ratio: 1:1
- For small or medium rooms
- Frame material: Steel
- Installation: Wall or ceiling
- Lampshade: Matte white fabric. Washable
- Total measurements: 272cm

#### Measures and weight

- Dimensions: 272x13x13 cm.
- Weight: 13kg.

#### Box content

- Electric projection screen 240



PHOENIX TECHNOLOGIES SPAIN C.E.S., S.L CIF: B18810119  
Parque Tecnológico Ogijares, C/ La Coruña Nº 16 C.P.: 18151 Ogijares, Granada (Spain).  
Learn more / Más información: [www.phoenixtechnologies.es](http://www.phoenixtechnologies.es)

DISEÑADO EN EUROPA | DESIGNED IN EUROPE

FABRICADO EN CHINA | MADE IN CHINA

