



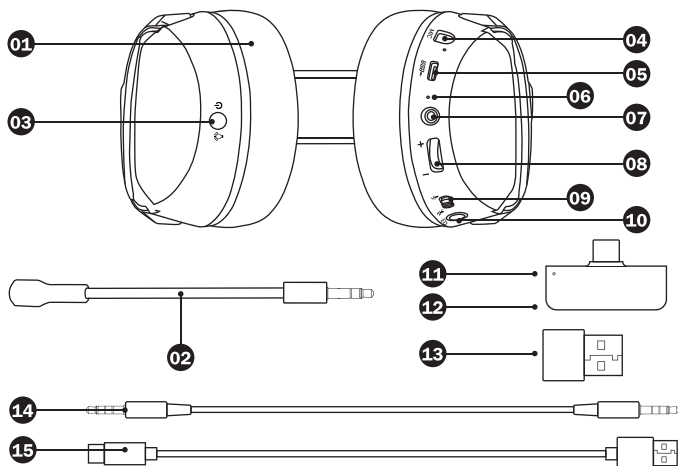
ECHO

WIRELESS



MANUAL DE USUARIO
USER MANUAL

Vista General



01. Orejera espuma con memoria

02. Micrófono extraíble

03. Botón Encendido / Apagado
y Led On / Off

04. Conector micrófono

05. Conector tipo C de carga

06. Indicador led de nivel de batería

07. Conector Jack 3.5mm

08. Rueda control volumen

09. Botón Mute micrófono

10. Botón modo EQ música / juego

11. Led indicador de transmisor

12. Receptor USB C

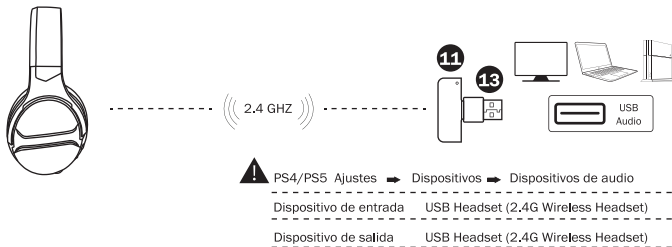
13. Adaptador USB A

14. Cable audio 3.5mm

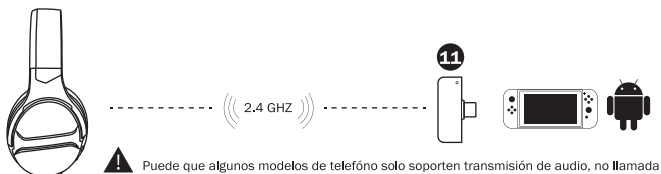
15. Cable de carga USB A a USB C

Configuración

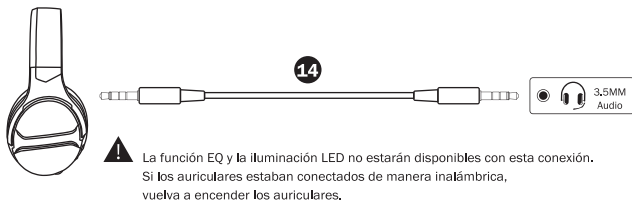
Conexión a USB-A (PC/P5/P4/Switch Dock)



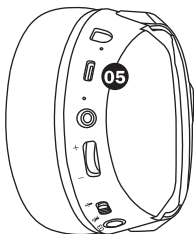
Conexión a USB-C (PC/MAC/Switch TABLET/Android)



Controlador Xbox u otros 3.5mm con protocolo CTIA deberán conectarse por cable Jack de audio



Carga



Para cargar los auriculares, conecte el cable de carga USB al conector tipo C de los auriculares y conecte el otro extremo a cualquier fuente de alimentación USB (CC 5 V/1 A).

El color del indicador LED muestra el estado de carga:

Cargando: Rojo

Carga completa: Led apagado (El tiempo aproximado de carga es de 3 horas)

Batería baja: Azul (parpadeo rápidamente) y dos pitidos cada minuto

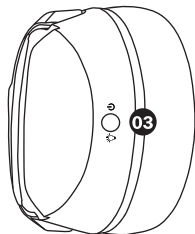
Modo ECO: Los auriculares se apagarán automáticamente tras 10 minutos sin estar emparejados

! NOTA: Para proteger la vida útil de la batería, le recomendamos que no use los auriculares mientras estén cargando. Si necesita seguir usándolos siempre puede conectarlos por cable Jack 3.5mm y una vez finalice puede cargar los auriculares.

Así mismo, recomendamos no dejar los auriculares cargando durante toda la noche o periodos prolongados de tiempo.



Encendido Y Emparejado



Encendido

Para encender los auriculares mantenga presionado el botón de encendido durante al menos 5 segundos. Escuchará un tono y las luces led se encenderán.

Para apagar, solo deberá repetir el proceso y mantener durante 5 segundos el botón de encendido.

Encendido / Apagado de iluminación

Para apagar o encender la iluminación led presione brevemente el botón de encendido / apagado.

Emparejado

NOTA: Los auriculares vienen emparejados con el receptor de fábrica. Si desea volver a emparejarlos mantenga presionado el botón de encendido durante al menos 8 segundos, el indicador Led pasará de a parpadear lentamente en azul a parpadear rápidamente y seguidamente iluminación azul fija tanto en los auriculares como el receptor.

Contenido del paquete

01. Auriculares Phoenix Echo Wireless
02. Receptor USB C
03. Cable de carga
04. Adaptador USB A
05. Micrófono extraíble
06. Cable Jack audio 3.5mm
07. Manual de usuario

Compatibilidad

PC/MAC

PLAYSTATION 4/5

NINTENDO SWITCH

ANDROID (CON USB-C)

Especificaciones

Tamaño altavoz: 50mm

Impedancia: $32\Omega \pm 3\Omega$

Frecuencia: 20HZ-20KHZ

Potencia salida: $\geq 20\text{mW}$

Max potencia: $\geq 30\text{mW}$

Capacidad de la batería: 1000mAh

Tipo de batería: Batería de litio

Tiempo de carga: $\geq 2.5\text{H}$

Tiempo uso con LED: 10 horas aprox

Tiempo uso sin LED: 15 horas aprox

Distancia de transmisión:
10 metros máximo

Voltaje: 3.7V

Voltaje de carga: DC4.75-5.25 / 1A

Tamaño del micrófono: 6.0 * 5.0mm

Sensibilidad del micrófono: $-40 \pm 3\text{dB}$

Tipo micrófono: Omni-direccional

Sensibilidad receptor: -80dBm

Baja latencia: 22ms

Especificaciones del transmisor

Voltaje: $5\text{V} \pm 0.25\text{V}$

Corriente trabajo: $\geq 90\text{mA}$

Frecuencia: 2403MHZ-2477MHZ

Potencia transmisión: 9 - 12dB

| DECLARACIÓN DE CONFORMIDAD

Declaramos que el producto mencionado anteriormente cumple con todos los requisitos básicos descritos en la Directiva (2014/30/UE), (2014/35/UE) y (2014/53/UE) del Parlamento Europeo y del Consejo.

Así mismo, se certifica que cumple la Directiva RoHS (2015/863EU) sobre restricciones a la utilización de determinadas sustancias peligrosas en aparatos eléctricos y electrónicos.

Empresa:

PHOENIX TECHNOLOGIES SPAIN C.E.S., S.L

Parque Tecnológico Ogíjares,

C/ La Coruña Nº 16

C.P.: 18151 Ogíjares, Granada (Spain).

Fecha: Granada, 20 de agosto de 2021

Nombre: Juan Francisco Sáez

Título: Administrador.

A handwritten signature in black ink, appearing to be 'Juan Francisco Sáez', written on a light gray background.

| GARANTÍA

Muchas gracias por haber adquirido un producto marca Phoenix Technologies. Esperamos que nuestro producto te proporcione un excelente servicio durante mucho tiempo.

Como fabricantes y responsables del producto que has adquirido estamos convencidos de la excelente calidad del mismo y esperamos que no tengas necesidad de ninguna intervención técnica durante su tiempo de vida, no obstante en caso de necesitarla puedes hacerlo a través del establecimiento donde adquiristes el producto o contactando con nuestro Servicio de Atención al cliente en el TLF 902 114 290 o a través de mail sat@phoenixtechnologies.es

| CONDICIONES

La presente garantía ampara a tu producto Phoenix Technologies durante un periodo de tres años a partir de la fecha de compra. Deberá ser justificada la fecha de adquisición con factura de compra, ticket o documento con valor fiscal.

La garantía de tu producto Phoenix Technologies está sujeta a la “Ley General de Defensa de Consumidores y Usuarios” según real decreto legislativo 1/2007.

Phoenix Technologies da una garantía comercial limitada sobre las baterías de 6 meses y sobre los transformadores y accesorios de 12 meses a partir de la fecha de compra, por ser considerados como producto fungibles.

Para más información sobre las condiciones de garantía visita nuestra web www.phoenixtechnologies.es.

| TARJETA DE GARANTÍA

Por favor, debes complementar este documento para la tramitación de tu garantía.

Nº de serie del Producto:

Fecha de compra:

Nombre:

Dirección:

Teléfono:

Distribuidor:

Dirección:

Sello Distribuidor:



DISEÑADO EN EUROPA | DESIGNED IN EUROPE
FABRICADO EN CHINA | MADE IN CHINA



RoHS

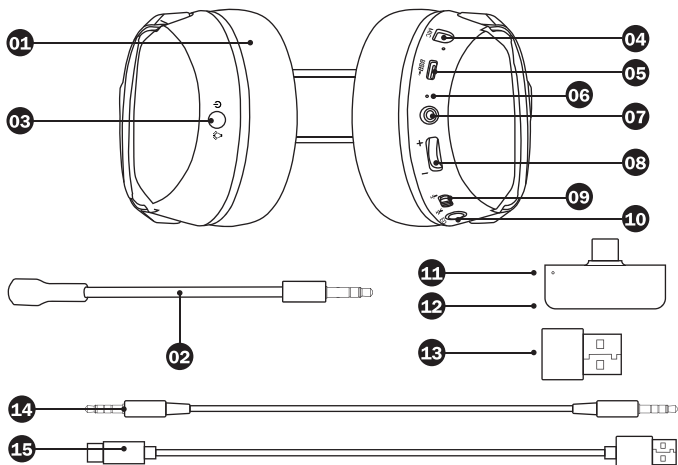


XPhoenix



Imported by / Importado por:
PHOENIX TECHNOLOGIES SPAIN C.E.S., S.L CIF: B18810119
Parque Tecnológico Ogjares,
C/ La Coruña Nº 16 C.P.: 18151 Ogjares, Granada (Spain).
Learn more / Más información: www.phoenixtechnologies.es

Product overview

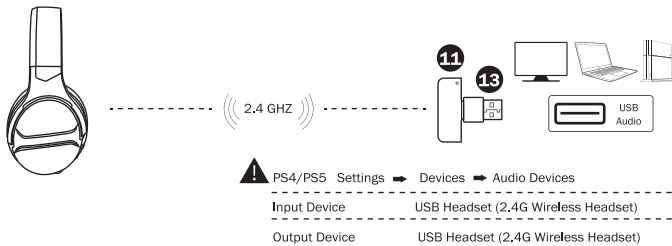


- 01.** Protein memory earmuff
- 02.** Detachable Microphone
- 03.** Power Button and LED on/off
- 04.** Microphone Jack
- 05.** Type C Jack for charging
- 06.** Power LED indicator
- 07.** 3.5 mm Audio Jack
- 08.** Volume Wheel

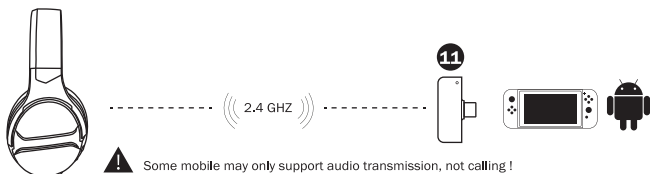
- 09.** Microphone Mute Switch
- 10.** EQ Music/Game Sound option
- 11.** Transmitter indicator
- 12.** USB-C wireless Dongle
- 13.** USB-A
- 14.** 3.5 mm Audio Cable
- 15.** USB Charging Cable

Setup

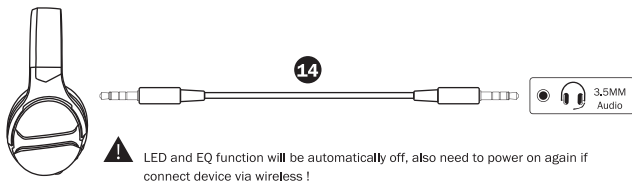
Connection to USB-A (PC/P5/P4/Switch Dock)



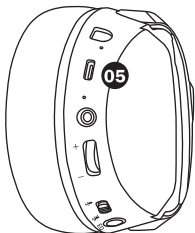
Connection to USB-C (PC/MAC/Switch TABLET/Android)



Xbox controller or other 3.5mm with CTIA Jack device



Charging



To charge the headset, connect the USB charging cable to the Type C jack on the headset, and plug the other end into any USB power source (DC 5V / 1A).

The color of the power LED indicates the battery status

Charging : Red

Full Capacity : led off (Need charging around 2h)

Low battery :Blue (fast blink) and hearing a tone twice per minute

Eco Mode : Headset automatically power off if not pairing within 10 mins.



Note : The headset will be automatically power off once charging.

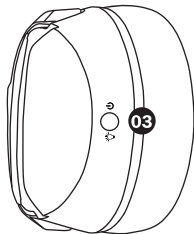
To protect battery it is recommend to disconnect charging cable once battery full capacity.

Recommended Normal charging mode , some of Fast charge mode might not compatible.

15



Power On/Off and pairing



POWER ON/OFF

To power on the headset press and hold the power button for at least 5 seconds. You will hear a tone, and the power LED will illuminate.

To power off the headset press and hold the power button for at least 5 seconds, You will hear a tone and the power LED will off.

LED ON/OFF: To on/off led press the power button one time

PAIRING

Note: The headset is already paired with the transmitter out of the box or if you want re-pairing press and hold the power button for at least 8 seconds, power led from blue slow blink to quick blink then stable blue illumination, and transmitter indicator illuminates Blue led.

Package contents

- | | |
|---|----------------------------------|
| 01. Phoenix Echo
Wireless Headset | 04. USB-A |
| 02. USB-C Wireless Dongle | 05. Detachable Microphone |
| 03. USB Charging Cable | 06. 3.5mm line-in Cable |
| | 07. User Manual |

Compatibility

PC/MAC

PLAYSTATION 4/5

NINTENDO SWITCH

ANDROID (CON USB-C)

Headset specification

Speaker size: 50MM

Impedance: $32\Omega \pm 3\Omega$

Frequency : 20HZ-20KHZ

Output power : $\geq 20\text{mW}$

Max power : $\geq 30\text{mW}$

Battery Capacity: 1000mAH

Battery type : polymer lithium battery

Charging time : $\geq 2.5\text{H}$

With led around: Approx 10H

Without led around: Approx 15H

Transmission distance: 10 meters Max

Operating Voltage: 3.7V

Charging Voltage: DC4.75-5.25/1A

Microphone size :6.0*5.0mm

Micophone sensitivity: $-40 \pm 3\text{dB}$

Micophone indicative: omni-directional

Poweroff Current: 0.05UA

Receiving sensitivity: -80dB

Low Latency: 22ms

Transmitter specification

Working Voltage : $5\text{V} \pm 0.25\text{V}$

Working Current: $\geq 90\text{mA}$

Frequency: 2403MHZ-2477MHZ

Transmitted Power: 9 -12dB

| DECLARATION OF CONFORMITY

We here by declare that the electrical product above is in compliance with the essential requirements of the Low Voltage Directive and Electromagnetic Compatibility Directive (2014/30/UE), (2014/35/UE) and (2014/53/UE) issued by European Parliament and the Council.

It also complies with the EU RoHS Directive (2015/863EU) on the restriction of the use of certain hazardous substances in electrical and electronic equipment.

Company:

PHOENIX TECHNOLOGIES SPAIN C.E.S., S.L

Parque Tecnológico Ogíjares,

C/ La Coruña Nº 16

C.P.: 18151 Ogíjares, Granada (Spain).

Place and date of issue: Granada, August 20th 2021

Name: Juan Francisco Sáez

Title: Manager.

A handwritten signature in black ink, appearing to read 'Juan Francisco Sáez', written over a light gray rectangular background.

| WARRANTY TERMS

Thank you for purchasing one Phoenix product. We hope our products will service you with an excellent service for a long time.

As manufacturers, at Phoenix Technologies we are liable to guarantee the first-rate quality of your Product, and so we expect you will not need to ask for technical assistance during the life of your Product. Notwithstanding, should you need technical assistance, you can refer to your vendor or contact our Customer Service by dialing (+34) 902 114 290 or sending an e-mail: sat@phoenixtechnologies.es.

| CONDITIONS

The present warranty covers your Phoenix Technologies' product for a limited period of two years upon the date of purchase, which must be proven by a proof with fiscal value such as the original receipt of the purchase or ticket.

The warranty of your Product is subject to the General Law for the Defense of Consumers and Users (Ley General para la Defensa de Consumidores y Usuarios – LCU) by Royal Decree 1/2007.

Phoenix Technologies provides a Limited warranty of six (6) months for all batteries and of 12 months for all transformers and accessories, since they are considered perishable products. The warranty period shall commence upon purchase of the Product by the end user.

For more information on our warranty terms, please visit our website www.phoenixtechnologies.es.

| WARRANTY CARD

In order to proceed with your guarantee terms,
please fill in the following card.

Product's serial number:

Date of purchase:

Name:

Address:

Telephone number:

Vendor:

Address:

Distributor:

Distributor's stamp:



DISEÑADO EN EUROPA | DESIGNED IN EUROPE
FABRICADO EN CHINA | MADE IN CHINA



RoHS



XPhoenix



Imported by / Importado por:
PHOENIX TECHNOLOGIES SPAIN C.E.S., S.L CIF: B18810119
Parque Tecnológico Ogjares,
C/ La Coruña Nº 16 C.P.: 18151 Ogjares, Granada (Spain).
Learn more / Más información: www.phoenixtechnologies.es