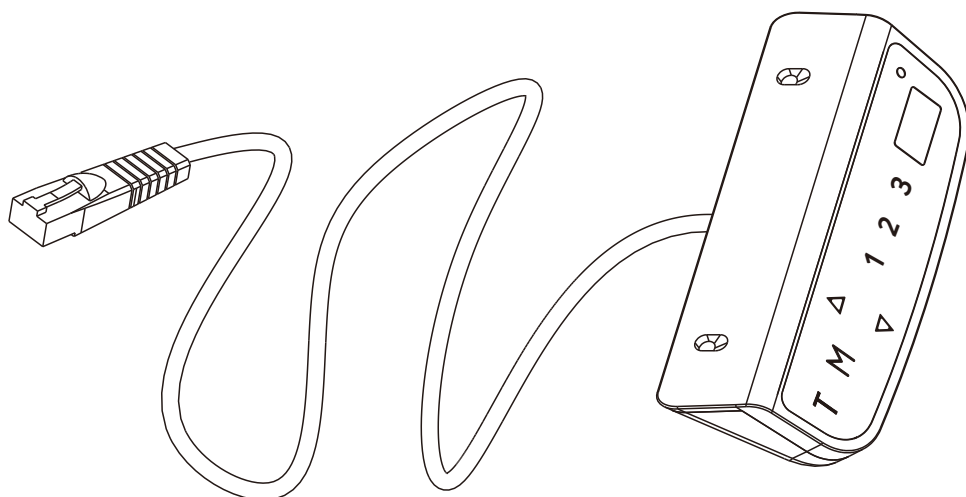


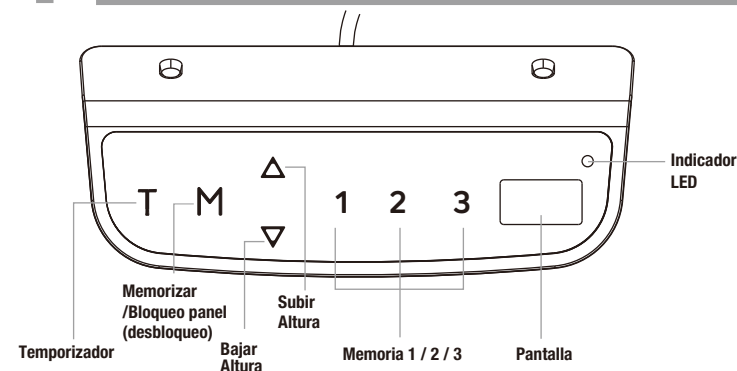
PANEL DE CONTROL DIGITAL

Instrucciones de instalación y guía de uso



1

Funciones Panel de Control



Nota: Si estás usando el controlador por primera vez, reinicia el sistema antes de cualquier operación normal.

Reinicio de sistema:

Para reiniciar el sistema, mantén pulsados los botones Subir y Bajar de manera simultánea. El sistema emitirá un pitido y aparecerán en pantalla los dígitos "5" el escritorio comenzará a bajar hasta su posición más baja. No deje de pulsar los botones hasta que el sistema emita otro pitido. El escritorio se elevará levemente y en la pantalla mostrará la altura actual indicando que el proceso de reinicio se ha finalizado.

Ajuste de altura:

- Mantén presionado el botón "Subir" / "Bajar" para elevar o reducir la altura hasta la posición deseada. Presiona y suelta para ajustar la altura de una manera precisa.

Temporizador:

- Presiona el botón "T" para establecer un periodo de tiempo para el aviso de movimiento. Cada pulsación sobre el botón "T" agrega media hora. El tiempo máximo que podrás establecer es de 2 horas. Después de fijar el tiempo la pantalla parpadeará unos segundos y volverá a mostrar la altura del escritorio. El indicador Led derecho permanecerá encendido.
- El sistema emitirá 5 pitidos para recordarte que ha pasado el tiempo.
- Para cancelar el temporizador, presiona repetidamente el botón "T" hasta que la pantalla muestre la altura del escritorio y el led derecho se apague.

Ajuste de la memoria:

- Para almacenar una posición de memoria, pulsa el botón "M" y en la pantalla parpadeará "5". Mientras se visualiza "S-", pulsa el botón 1, 2 ó 3.
- Para llamar una posición almacenada, pulsa el botón de memoria 1, 2 ó 3 y el sistema comenzará a moverse a la posición de memoria deseada. La pantalla contará la altura a medida que se desplaza hacia la posición de memoria. Pulsa cualquier botón para detener el movimiento.

Función bloqueo

- Por razones de seguridad este panel de control dispone de función de bloqueo. Para activar / desactivar esta función sigue los pasos indicados en el apartado "Guía de programación personalizada".
- Para bloquear presiona "M" durante 3 segundos. Si el sistema está bloqueado solo aparecerá en la pantalla "----" y ningún botón funcionará.
- Para desbloquear presiona "M" durante 3 segundos. La altura del escritorio se mostrará en la pantalla. Podrás controlar las funciones durante 1 minuto, si durante ese tiempo no se realiza ninguna acción el sistema volverá a bloquearse mientras la función de bloqueo esté activa.

Cambiar entre CM e INCH:

- Mantén pulsado el botón "T" durante 3 segundos y la lectura de unidades de altura cambiarán.

Modo ahorro de energía:

- El sistema de manera automática entrara en modo ahorro de energía si no se realiza ninguna acción durante 10 minutos. La pantalla se apagará, con cualquier pulsación de botón, volverá a encenderse.

2

Guía de resolución de problemas

FRENTE

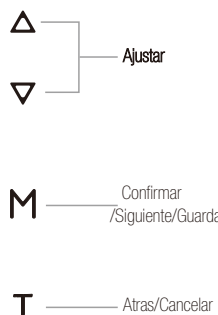
Esta guía de reparación te ayudará a identificar y resolver los problemas comunes causados por el funcionamiento inusual del sistema eléctrico de nuestro escritorio. Si las siguientes guías no sirven para resolver los problemas, dirígete a tu punto de compra para obtener servicio y obtener una solución.

No. Error	Descripción	No. Error	Descripción
E01/E07	Problema eléctrico detectado. Desconecta de la red eléctrica y vuelve a conectar.	E12/E22	Se ha producido un problema eléctrico. Desconecta la alimentación y vuelve a enchufar. Si no funciona, reemplaza la caja de control.
H0T	Sobrecalentamiento del sistema. No operes el escritorio durante al menos 18 minutos.	E13/E23	Los cables del motor pueden estar rotos. Verifica la conexión o reemplaza los cables del motor. E13 corresponde al conector M1 mientras que E23 corresponde al conector M2.
E02	Las columnas de elevación no están alineadas. Reinicia el sistema.	E14/E24	Los cables Hall pueden estar rotos. Comprueba la conexión o sustituye los cables del motor. E14 corresponde al conector M1 mientras que E24 corresponde al conector M2.
E04	El panel de control está desconectado. Comprueba la conexión. Desconecta y conecta a la red eléctrica.	E15/E25	Cortocircuito. Reemplaza los motores o columnas. E15 corresponde al conector M1 mientras que E25 corresponde al conector M2.
E05	Sistema anti colisión activado. Comprueba si hay objetos en el rango de movimiento.	E16/E26	El exceso de carga hace que el motor no funcione. Elimina los elementos del escritorio y luego reinicia el sistema.
E06	Problema eléctrico detectado. Desconecta y conecta de la red eléctrica. Si no funciona, reemplaza la unidad de control.	E17/E27	El escritorio se mueve en la dirección incorrecta. Verifica la conexión o reemplaza los cables del motor. E17 corresponde al conector M1 mientras que E27 corresponde al conector M2.
E08	<ul style="list-style-type: none"> El sistema de prevención de colisiones se ha activado. Retira todos los objetos dentro del rango de movimiento. La caja de control no está bien colocada. Asegúrate de que la caja de control esté correctamente unida al marco del escritorio como se indica en las instrucciones. Manual o colocado bien en la superficie plana. <ul style="list-style-type: none"> Los cables de alimentación han tirado de la caja de control. Organiza los cables y evita que tiren de la caja de control. 	E18/E28	Exceso de carga. Retira elementos del escritorio.
		E42	La memoria no se puede leer. Desconecta la alimentación y vuelve a enchufar. Si no funciona, reemplaza la caja de control.
E11/E21	Los cables del motor se desconectaron. Verifica la conexión o reemplaza los cables del motor. E11 corresponde al conector M1 mientras que E21 corresponde al conector M2.	E43	Fallo del sistema de prevención de colisiones. Reemplaza la caja de control.

3

Guía de programación personalizada

Función de botones:



	S-1 Ajustar el límite mínimo de altura (62~118cm/24.4"~46.4")	S-2 Ajustar el límite máximo de altura (72~128cm/28.3"~50.4")	S-3 Ajustar el nivel de sensibilidad del sistema anticolisión (Sensor de elevación)(Level 0~Level 8)	S-4 Ajustar el nivel de sensibilidad del sistema anticolisión (Sensor de bajada)Level 0~Level 8)	S-5 Ajustar el nivel de sensibilidad del sistema anticolisión (Sensor Giroscópico)(Level 0~Level 8)	S-6 Cambiar la altura actual y grosor del escritorio (0~5cm/0~1.9")	S-7 Cambiar la función de bloqueo de sistema (0:0FF/1:0N)
Paso 1: Preparación	Presiona los botones "M" y "T" simultáneamente durante aproximadamente 5 segundos hasta que la unidad emita un pitido y la pantalla muestre "S-1". Pulsa el botón "ARRIBA"/"Abajo" para cambiar de "S-1" a "S-7". El modo personalizado estará activo mientras parpadea durante aproximadamente 10 segundos, pero cuando no se realizan activaciones dentro del tiempo mencionado, se saldrá del modo personalizado.						
Paso 2: Programación	Quando la pantalla está parpadeando "S-1", presiona "M" botón una vez y el límite de altura mínima actual se mostrará (por defecto 62). Presiona "ARRIBA"/"Abajo" para configurar la altura deseada.	Quando la pantalla está parpadeando "S-2", presiona "M" una vez y el límite de altura máximo se mostrará (por defecto 128). Presiona "Arriba / Abajo" para configurar la altura deseada.	Quando la pantalla está parpadeando "S-3", presiona "M" una vez se mostrará el nivel actual de sensibilidad anticolisión (4 por defecto). Presiona "Arriba / Abajo" para establecer el nivel deseado.	Quando la pantalla está parpadeando "S-4", presiona "M" una vez se mostrará el nivel actual de sensibilidad anticolisión (4 por defecto). Presiona "Arriba / Abajo" para establecer el nivel deseado.	Quando la pantalla está parpadeando "S-5", presiona "M" una vez se mostrará el nivel actual de sensibilidad anticolisión (4 por defecto). Presiona "Arriba / Abajo" para establecer el nivel deseado.	Quando la pantalla está parpadeando "S-6", presiona "M" una vez. El grosor del escritorio se mostrará (0.0 por defecto). Presiona "Arriba / Abajo" para establecer el grosor.	Quando la pantalla está parpadeando "S-7", presiona "M" una vez. Se mostrará el estado de bloqueo (por defecto 1). Presiona "Arriba / Abajo" para establecer la función de bloqueo.
Paso 3: Guardar	Presiona "M" para guardar. "L-S" – Éxito "L-F" – Fallido	Presiona "M" para guardar. "H-S" – Éxito "H-F" – Fallido	Presiona "M" para guardar. "S-S" – Éxito "S-F" – Fallido	Presiona "M" para guardar. "S-S" – Éxito "S-F" – Fallido	Presiona "M" para guardar. "S-S" – Éxito "S-F" – Fallido	Presiona "M" para guardar. "T-S" – Éxito "T-F" – Fallido	Presiona "M" para guardar. "A-S" – Éxito "A-F" – Fallido

Nota:

- Para cancelar un proceso de configuración personalizada, presiona el botón "T" o espera aproximadamente 8 segundos hasta que la pantalla vuelva automáticamente a mostrar la altura del escritorio.
- El máx./mín. El límite de altura que se muestra en el modo personalizado no incluye el grosor del escritorio.

ARTI
SAN
by
phoenix



WARRANTY INFORMATION
INFORMACIÓN DE LA GARANTÍA



DISEÑADO EN EUROPA | DESIGNED IN EUROPE
CONÇU EN EUROPE | PROGETTATO IN EUROPA | CONCEBIDO NA EUROPA
FABRICADO EN CHINA | MADE IN CHINA
FABRIQUÉ EN CHINE | PRODOTTO IN CINA | FEITO NA CHINA

Imported by / Importado por:

PHOENIX TECHNOLOGIES SPAIN C.E.S., S.L CIF: B18810119
Parque Tecnológico Ogijares, C/ La Coruña Nº 16 C.P.: 18151 Ogijares, Granada (Spain).
Learn more / Más información: www.phoenixtechnologies.es



phoenixtechnologies.es

Blanco



Negro

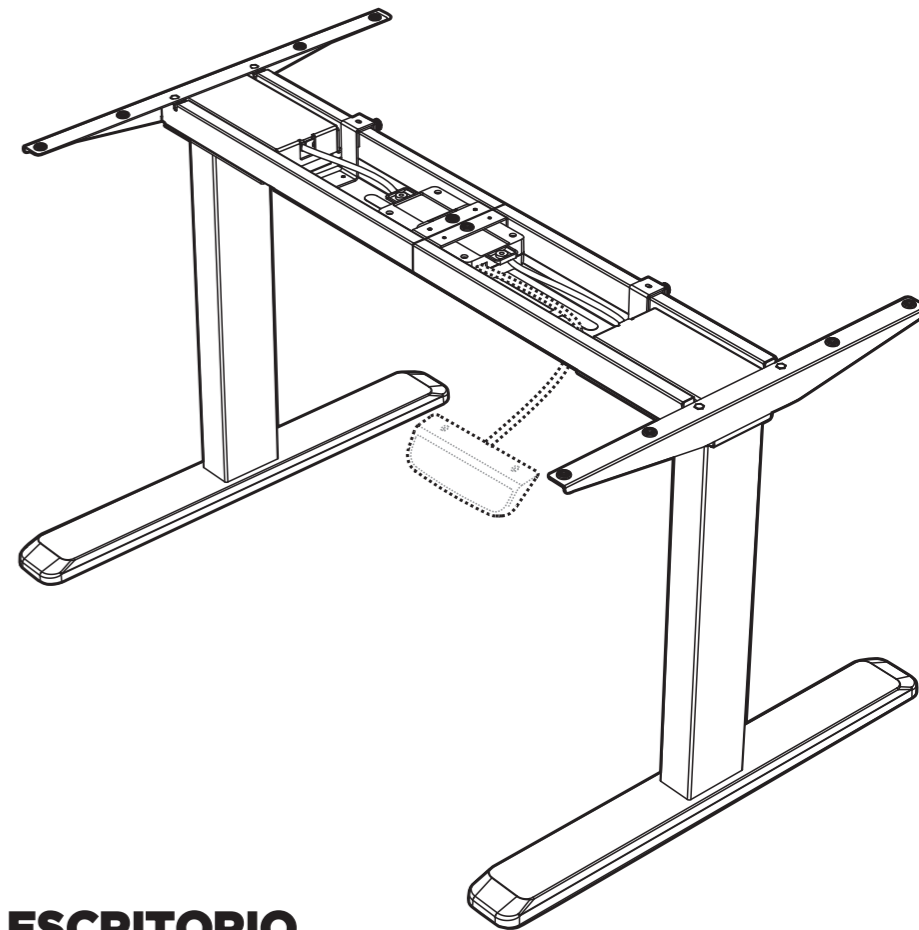


ARTI
SAN
by
phoenix

MANUAL DE
INSTRUCCIONES

SIGNA

MARCO ELEVABLE DE ESCRITORIO



I Introducción

Signa consta de un resistente marco de escritorio de acero y un sistema motorizado de ajuste de altura. Lee y comprende completamente este manual antes de la instalación para asegurarte de utilizar el sistema de manera segura y correcta, y mantener la longevidad tanto de la estructura general como de la electrónica integrada.

Instrucciones y Advertencias de Seguridad:

- Cualquier incumplimiento de las instrucciones de seguridad e instalación de este manual puede causar lesiones corporales graves.
- Cualquier interpretación incompleta de las instrucciones, advertencias e información adicional marcadas con "Nota" y/o "⚠" puede causar daños graves al sistema o a sus componentes.
- Este producto puede ser utilizado por niños a partir de los 8 años bajo supervisión, leyendo las instrucciones sobre el uso del aparato de manera segura y comprendiendo los peligros involucrados. No se recomienda que los niños jueguen con este producto. La limpieza y el mantenimiento no deben ser realizados por niños sin supervisión. Desenchufe el escritorio cuando el sistema no esté en uso y coloque el enchufe fuera del alcance de los niños.
- Las personas con capacidades físicas, mentales reducidas o falta de experiencia y conocimiento no deben utilizar el producto a menos que estén bajo supervisión, entiendan los peligros involucrados o hayan sido completamente instruidos para su uso.
- Los usuarios deben asegurarse de no sentarse nunca en el escritorio para evitar lesiones corporales graves.



precaución

Instrucciones de seguridad eléctrica:

El producto funciona con electricidad. Para evitar quemaduras, incendios y descargas eléctricas, lea atentamente las instrucciones.



No limpie el producto con agua mientras esté conectado a la red.



Nunca utilices el sistema si está en un ambiente húmedo o sus componentes eléctricos han tenido contacto con líquidos.



No desmontes o reemplaces componentes mientras esté conectado.



No utilices el sistema si sus motores hacen ruido o emiten algún olor. No se permiten alteraciones de la unidad de potencia y la caja de control dadas.



Nunca utilices el producto con algún cable o componente dañado. Contacta con tu punto de compra o fabricante.



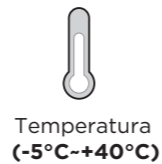
precaución

Otras instrucciones de seguridad:

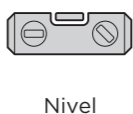
- Despeja todos los obstáculos dentro del rango de ajuste de altura.
- No dejes los cables o enchufes desordenados para evitar riesgos de tropiezos.
- No se permite ningún intento de reconstruir el marco del escritorio.
- No agregues nada a las uniones ajustables del marco del escritorio.
- Está prohibido el uso en exteriores.

I Preparación

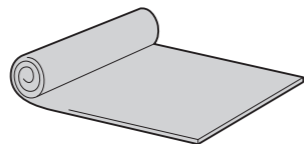
1 ¿Que especificaciones necesitas conocer?



2 ¿Que herramientas necesitas?



3 ¿Que necesitas para una instalación sencilla?



Pon una manta en el suelo para proteger el tablero

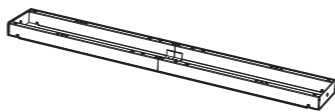
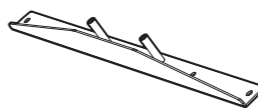
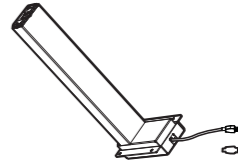
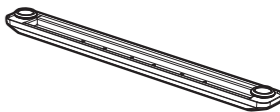
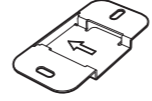
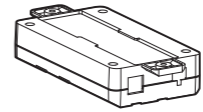
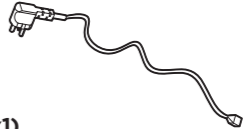
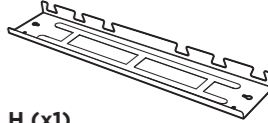


4 Cosas que necesitas saber antes de la instalación.



Verifica todos los componentes que se muestran en la lista de comprobación. Si alguno de los componentes falta o están dañados, contacta con tu punto de compra para obtener un reemplazo.

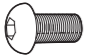

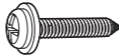



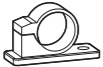
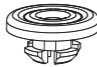

Eliminación: La siguiente marca indica que este producto no debe ser desechado junto con otros residuos domésticos en la UE. Con el fin de prevenir posibles daños al medio ambiente y a la salud humana causados por la eliminación descontrolada de residuos, se recomienda reciclarlo de manera responsable para fomentar la reutilización sostenible de los recursos materiales.

I Contenido del paquete

 <p>A (x1) Travesaño</p>	 <p>B (x2) Soporte lateral</p>	 <p>C (x2) Columna elevadora</p>	 <p>D (x2) Base/Pie</p>
 <p>E (x1) Placa de fijación</p>	 <p>F (x1) Caja de control</p>	 <p>G (x1) Adaptador de corriente</p>	 <p>H (x1) Bandeja organizadora de cables</p>
 <p>I (x2) Colgador de bandeja</p>	 <p>J (x1) Controlador táctil</p>		

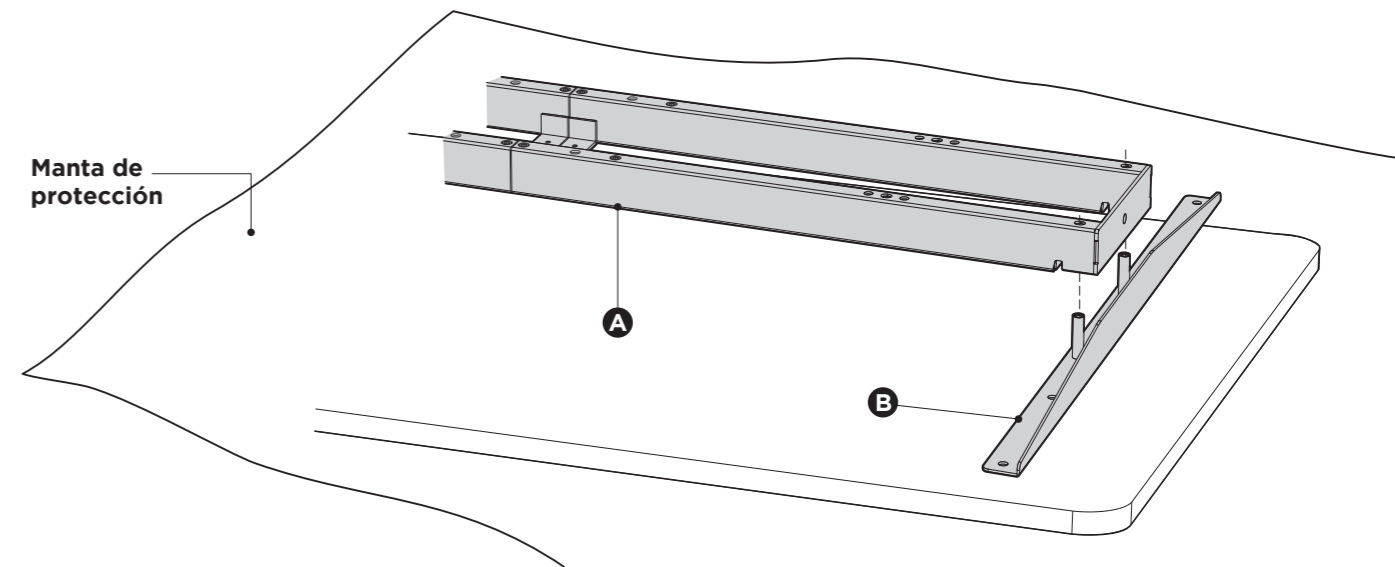


Esta página se puede recortar para que te resulte más fácil relacionar los componentes con las imágenes.

<p>S-A (x8) Tornillo de cabeza hexagonal</p> 	<p>S-B (x8) Tornillo de cabeza hexagonal</p> 	<p>S-C (x10) Tornillo de cabeza Phillips + 1 espaciador</p> 
<p>S-D (x2) Tornillo de cabeza Phillips</p> 	<p>S-E (x2) Tornillo de cabeza Phillips</p> 	<p>S-F (x4) Tornillo de cabeza Phillips</p> 
<p>S-G (x3) Clip de cable</p> 	<p>S-H (x10) Pad antivibración</p> 	<p>S-I (x1) Llave Allen</p> 

Ahora comencemos con la instalación

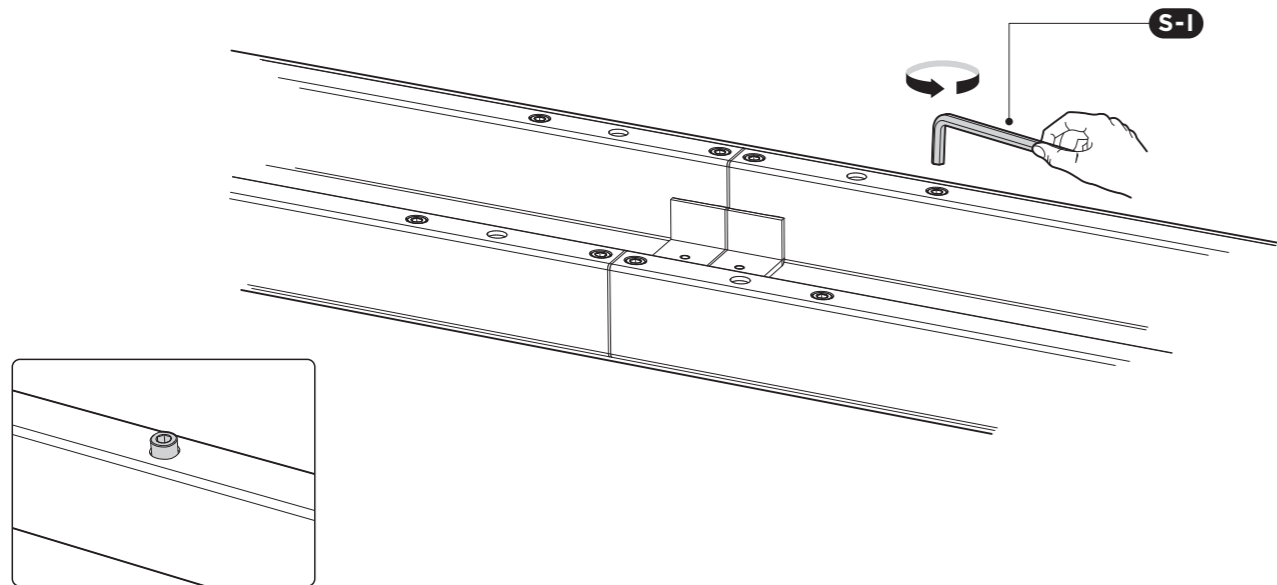
I Colocación de soportes laterales



- Prepara un área espaciosa para la instalación y coloca una manta de transporte en el área para evitar arañazos.
- Coloca con cuidado el tablero de escritorio (no incluido) boca abajo sobre la manta.
- Coloca la barra transversal **A** y los soportes laterales **B** en la parte superior.
- Fija los soportes laterales **B** en el extremo de la barra transversal. (Este paso no requiere el uso de tornillos.)

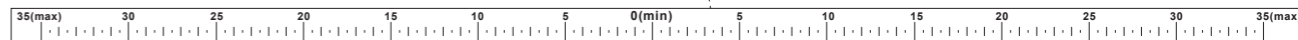
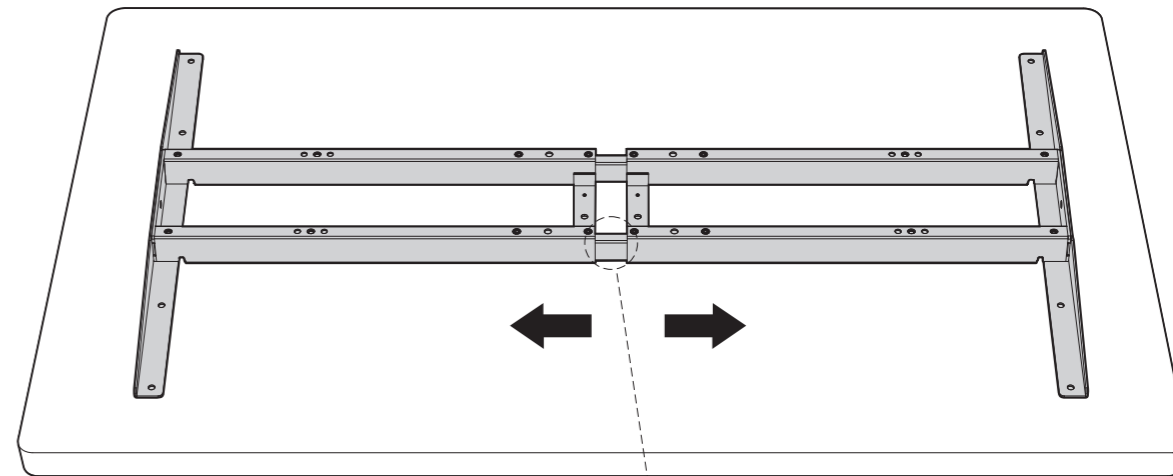
Nota: Los dibujos de la barra transversal y los soportes laterales son la parte **posterior** de los componentes. Por favor asegúrate de que la barra transversal y los soportes laterales se mantengan hacia abajo durante la instalación, para una correcta instalación de los pasos siguientes.

I Ajuste de la estructura

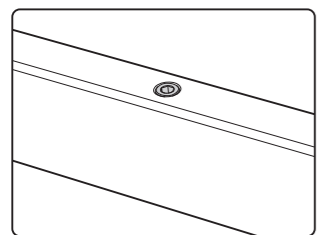


Afloja los tornillos de cabeza hexagonal que fijan la unión ajustable sin extraerlos completamente.

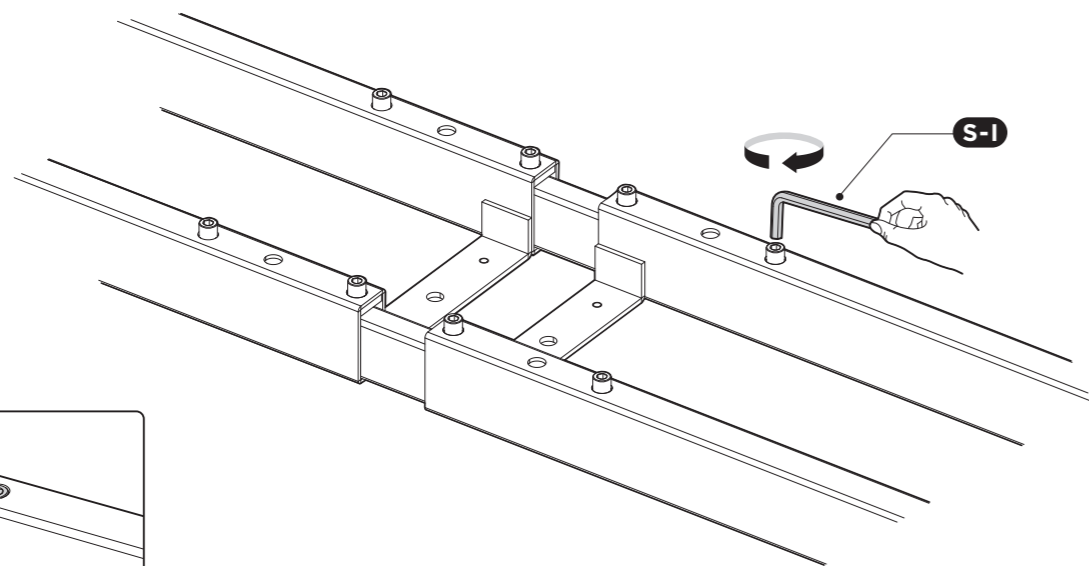
- Asegúrate de que el marco esté colocado en el centro de la mesa.
- Luego, ajusta el marco para que se adapte al tamaño de la superficie de la mesa.



Al ajustar la posición del marco, asegúrate de que no exceda el rango de serigrafía en la barra transversal interna.



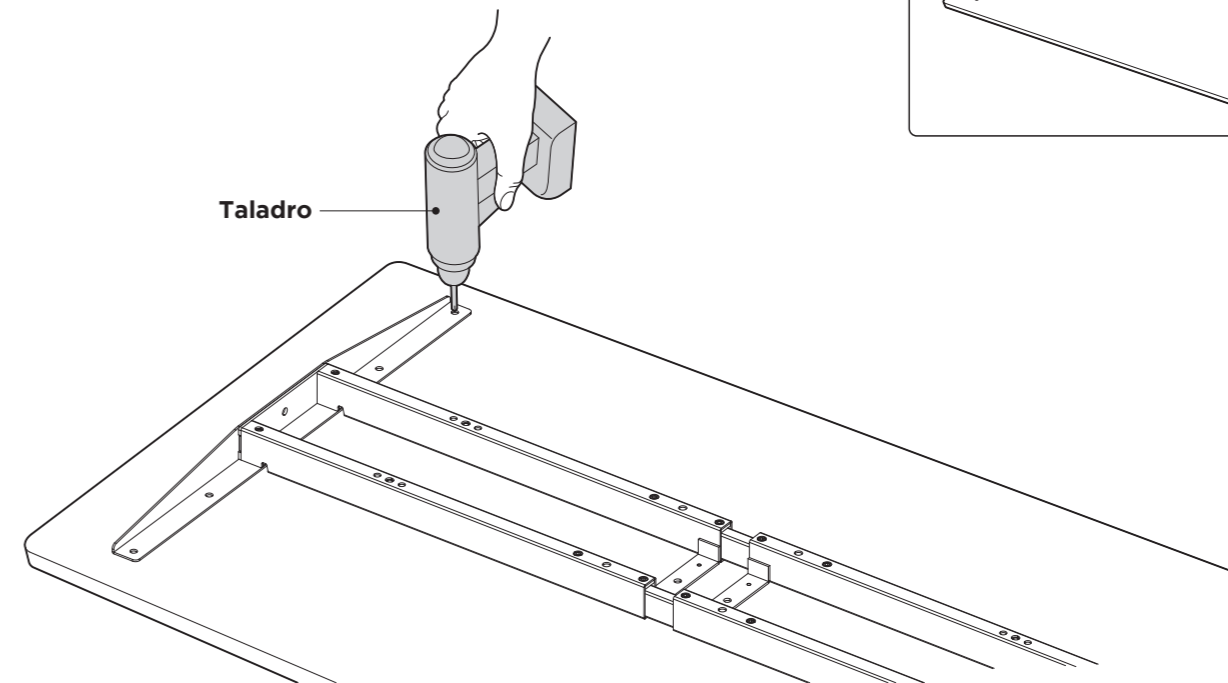
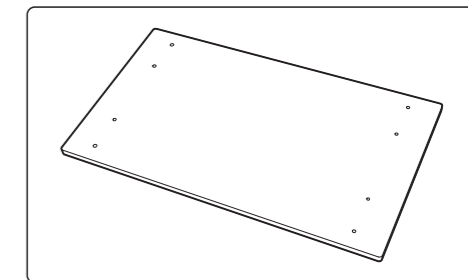
Vuelve a apretar todos los tornillos de cabeza hexagonal para terminar de ajustarlos.



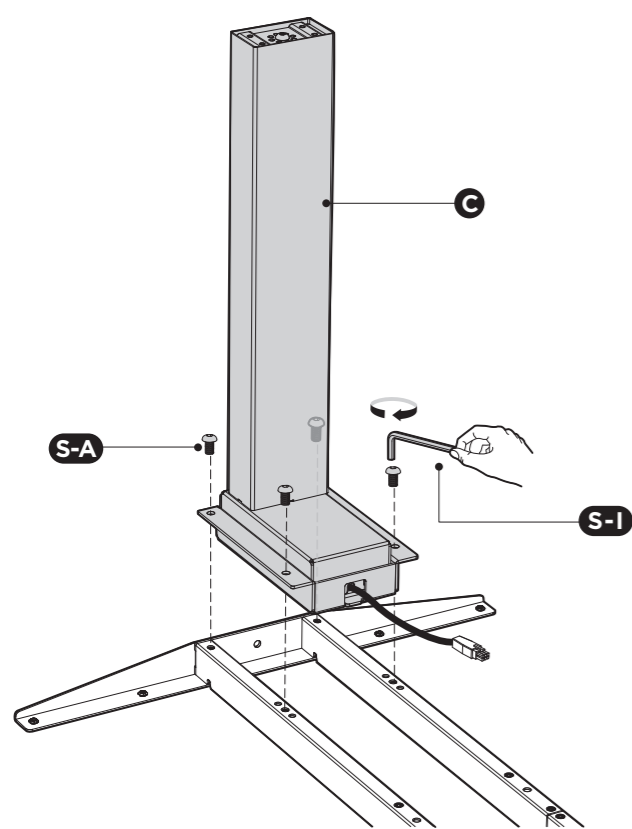
I Perforación de agujeros de montaje

Utiliza un **taladro** para hacer los orificios de montaje en la parte posterior de la mesa a través de los 8 orificios en los soportes laterales.

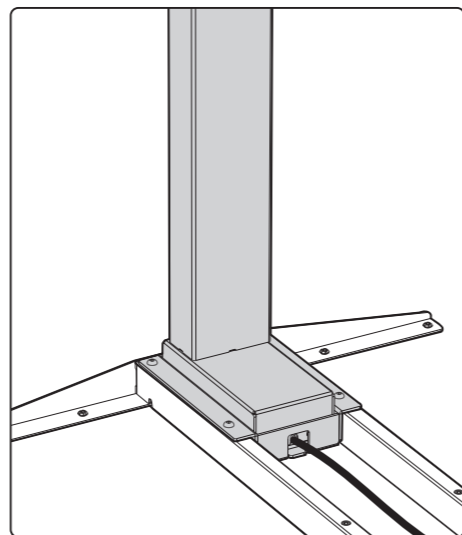
Nota: La profundidad de los orificios de montaje debe ser superior a 10 mm y el diámetro debe ser inferior a 3 mm.



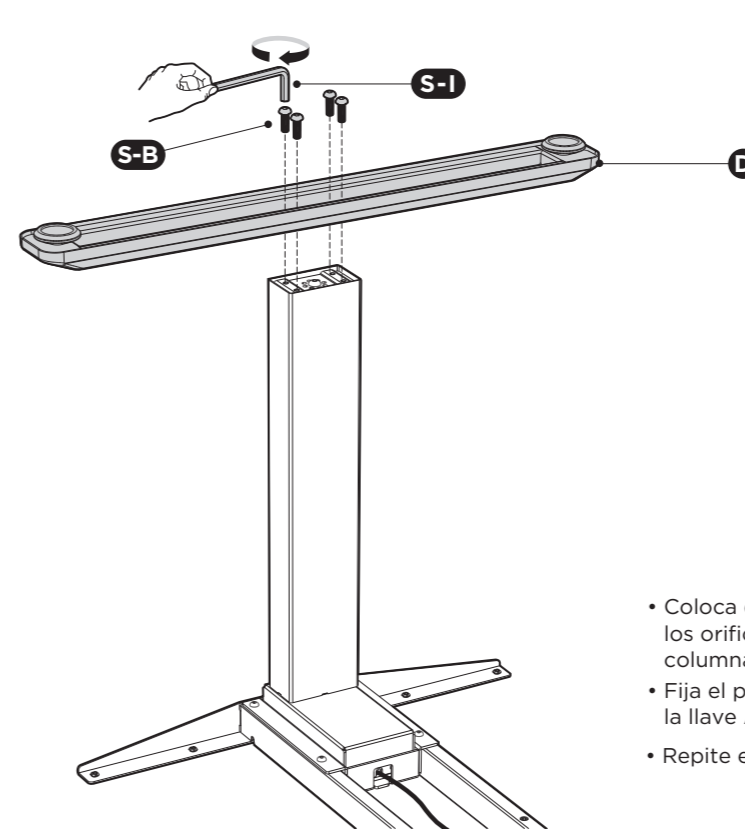
I Montaje de las columnas de elevación



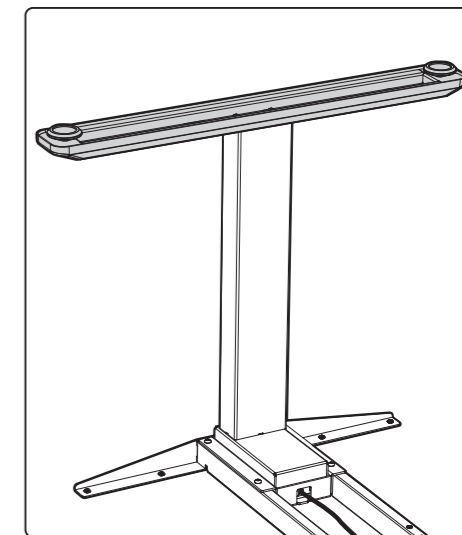
- Inserta la columna de elevación en el extremo de la barra transversal con la cabeza de la columna de elevación mirando hacia adentro. Asegúrate que los orificios de montaje en la columna de elevación estén completamente alineados con los orificios para tornillos en el travesaño.
- Fija la columna de elevación al travesaño **C** utilizando 4 tornillos con cabezal hexagonal **S-A** usando la llave Allen **S-I**
- Repite el mismo proceso para montar la otra columna elevadora.



I Montaje del pie



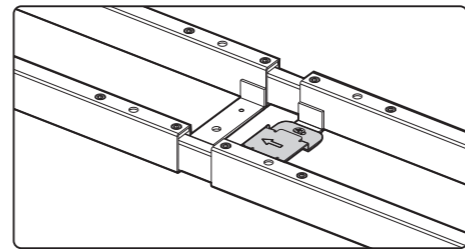
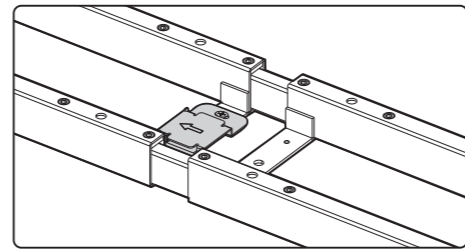
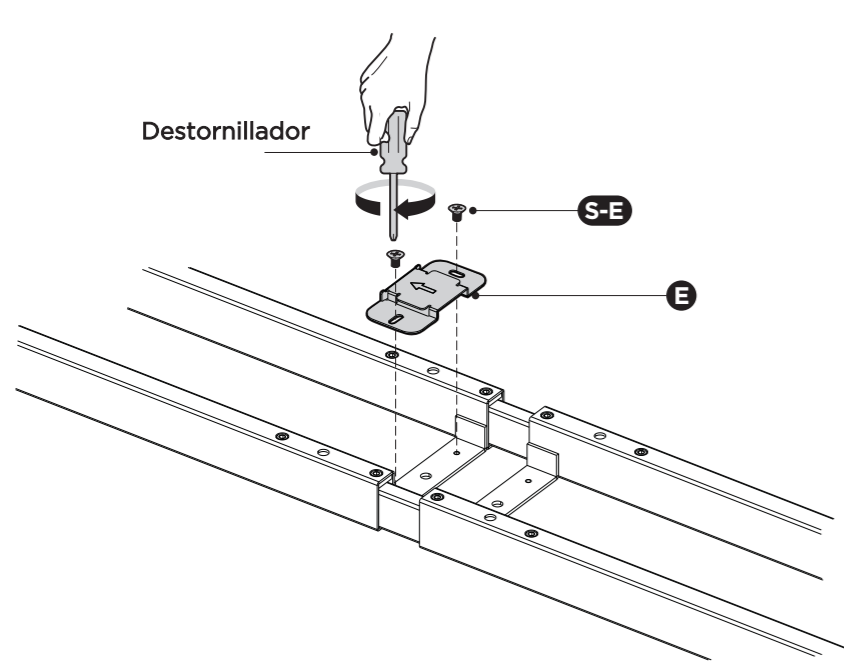
- Coloca el pie en la parte inferior de la columna de elevación. Alinea los orificios de montaje en el pie con los orificios para tornillos en la columna elevadora.
- Fija el pie **D** utilizando 4 tornillos de cabeza hexagonal **S-B** con la llave Allen **S-I**
- Repite este proceso para montar el otro pie.



I Montando la placa de fijación

- Alinea los agujeros de montaje en la placa de fijación con los agujeros para tornillos como se muestra en la imagen.
- Fija la placa de fijación **E** en el centro del travesaño utilizando 2 tornillos **S-E**

Nota: La flecha en la placa de fijación indica la dirección de deslizamiento en la caja de control. Sigue la dirección de la flecha para montar la caja de control en el siguiente paso.

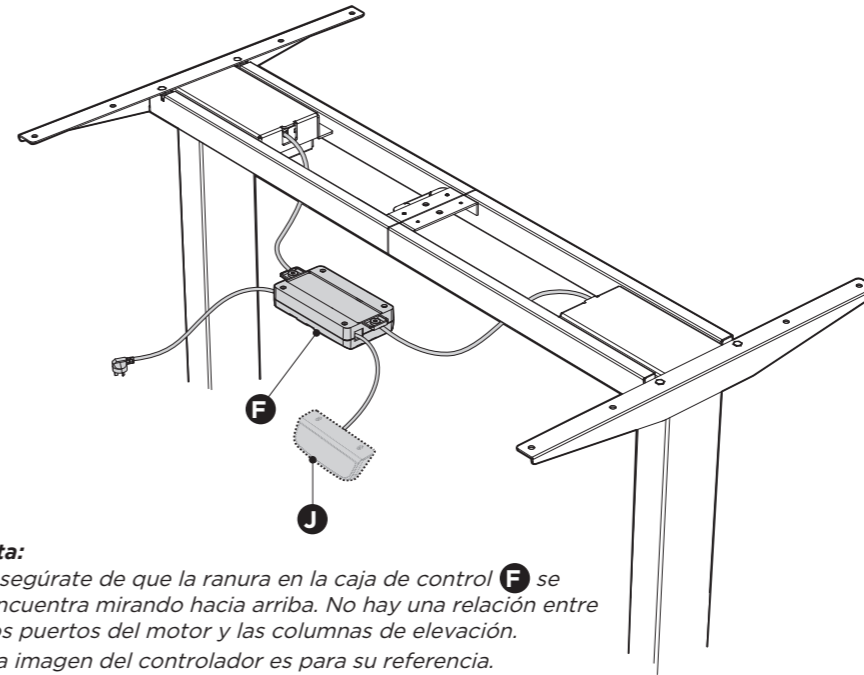


La placa de fijación se puede unir a cualquiera de los lados.

I Instalando la caja de control

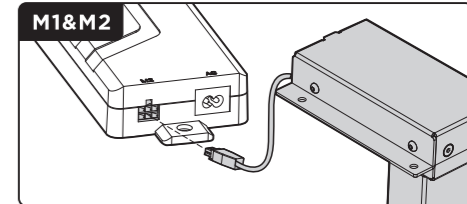


- Da la vuelta a la estructura del escritorio con el travesaño hacia arriba. Se necesitan al menos dos personas para dar la vuelta al marco de escritorio. Si solo una persona voltea el marco del escritorio, se pueden producir lesiones corporales.
- Conecta los cables, el panel de control y los motores.

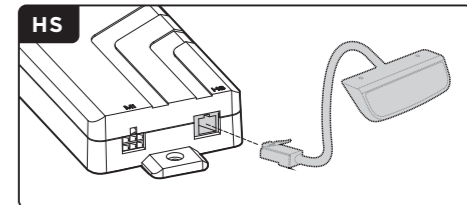


Nota:

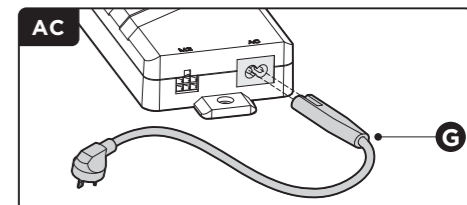
- Asegúrate de que la ranura en la caja de control **F** se encuentra mirando hacia arriba. No hay una relación entre los puertos del motor y las columnas de elevación.
- La imagen del controlador es para su referencia. El producto real puede variar.



- Conecta los dos cables del motor a los dos puertos marcados "M1" y "M2" (uno a cada lado de la caja de control).

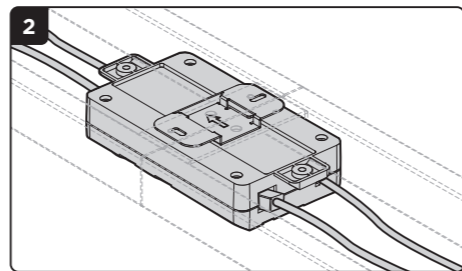
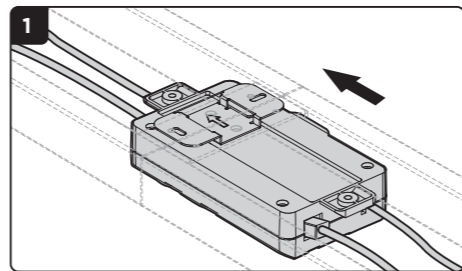
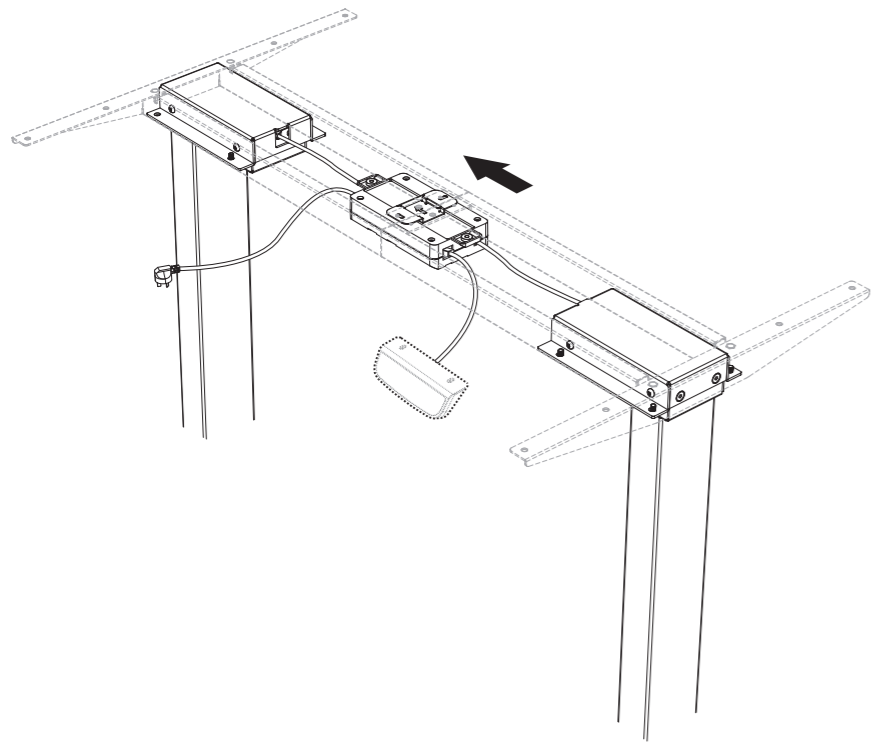


- Conecta el cable del controlador **J** al puerto marcado en la imagen como "HS".



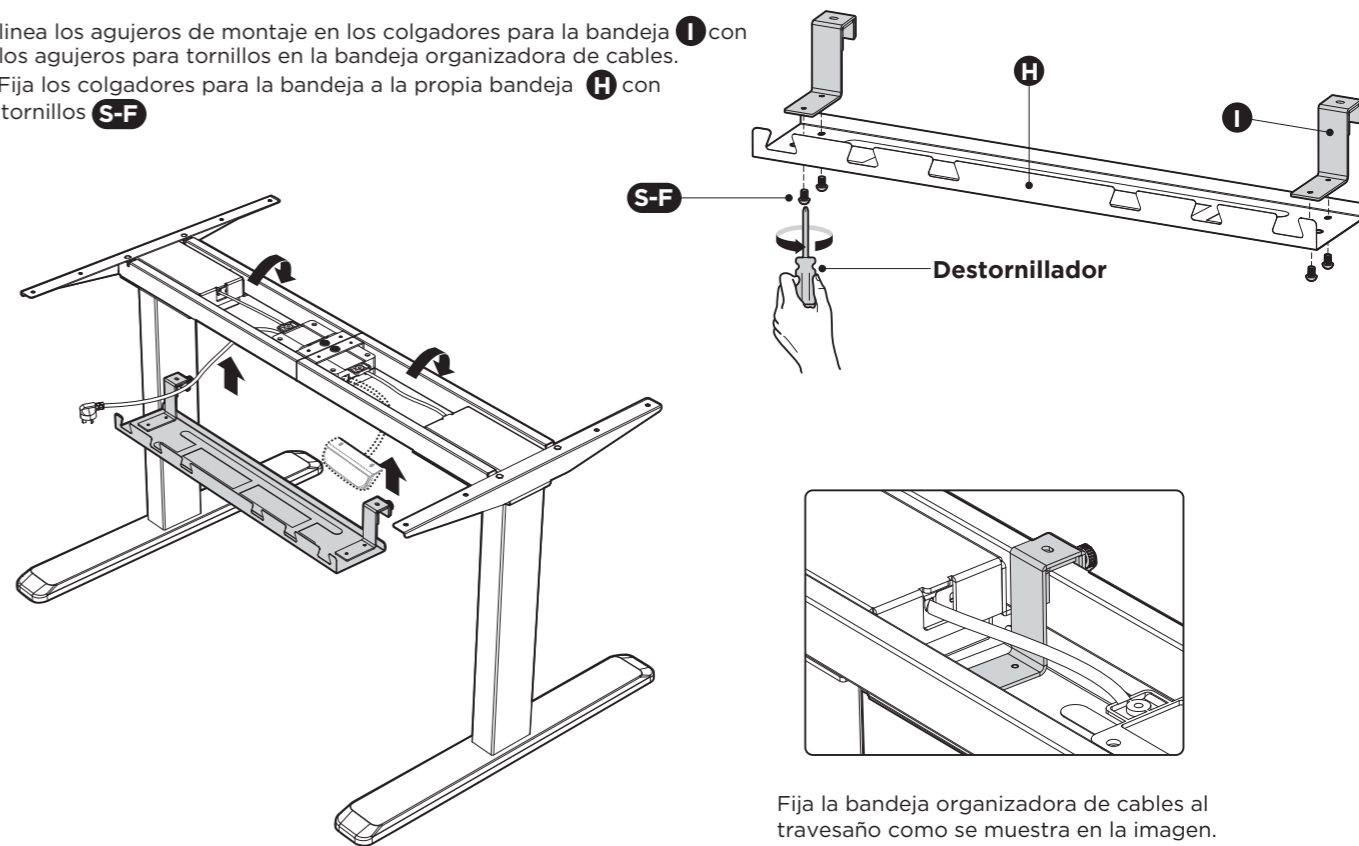
- Introduce el conector del adaptador de corriente **G** al puerto marcado como "AC".

- La flecha en la placa de fijación indica la dirección de deslizamiento en la caja de control.
-Sigue la dirección de la flecha para montar la caja de control.
- Desliza la caja de control hacia el centro de la placa de fijación.

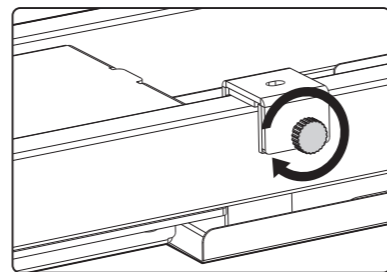
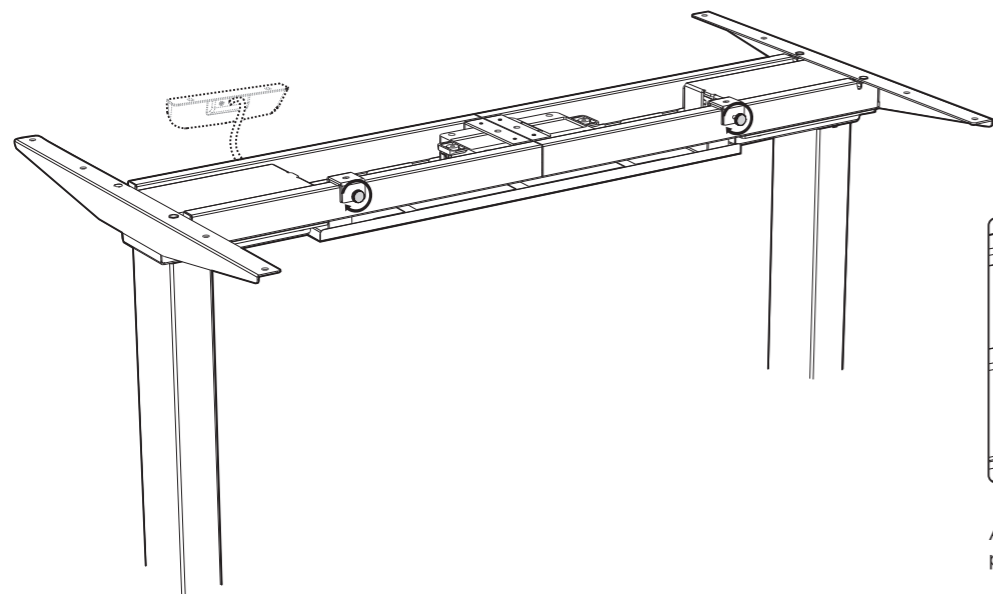


I Montando la bandeja organizadora de cables

- Alinea los agujeros de montaje en los colgadores para la bandeja **I** con los agujeros para tornillos en la bandeja organizadora de cables.
- Fija los colgadores para la bandeja a la propia bandeja **H** con 4 tornillos **S-F**



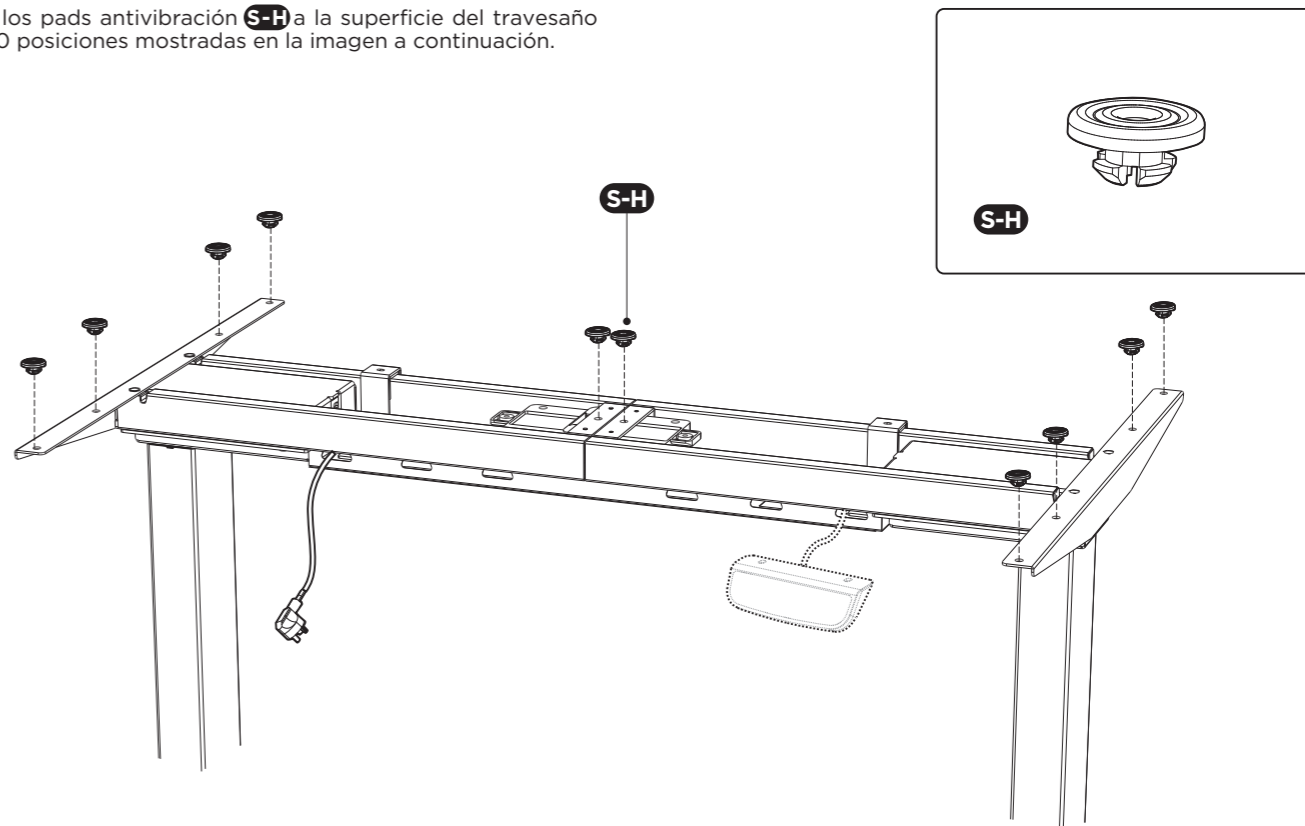
Fija la bandeja organizadora de cables al travesaño como se muestra en la imagen.



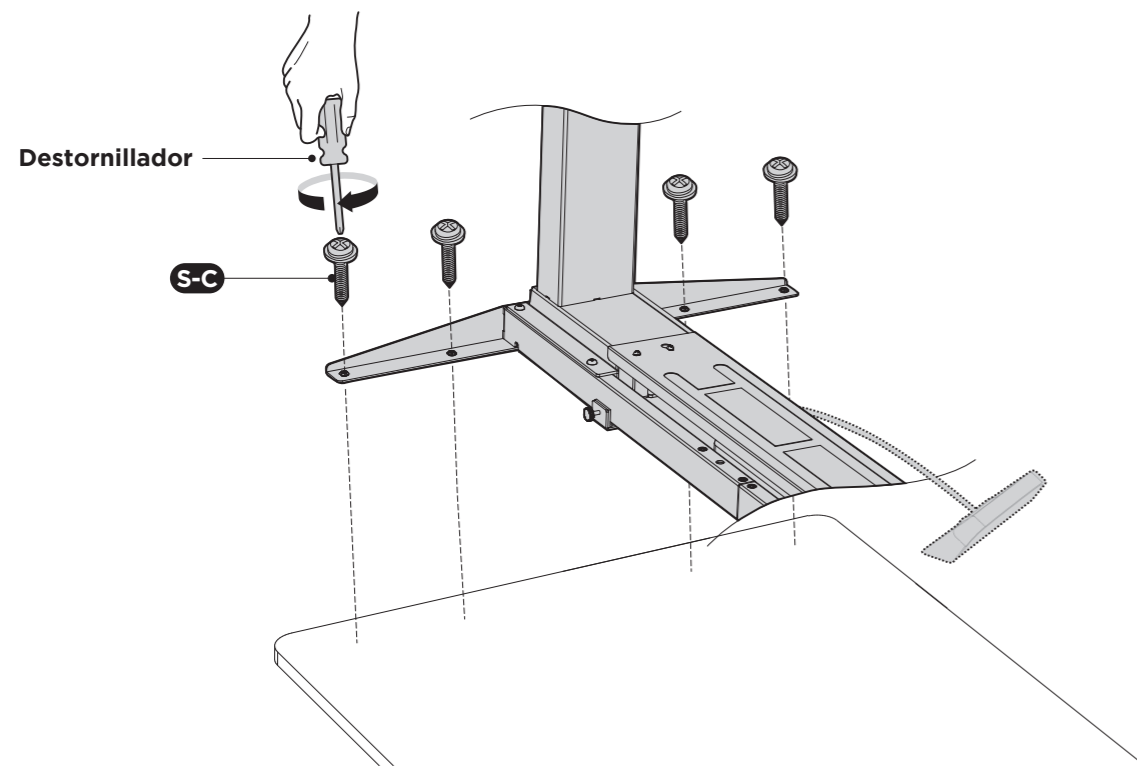
Apriete las tuercas en los colgadores para bandeja.

I Montando el escritorio

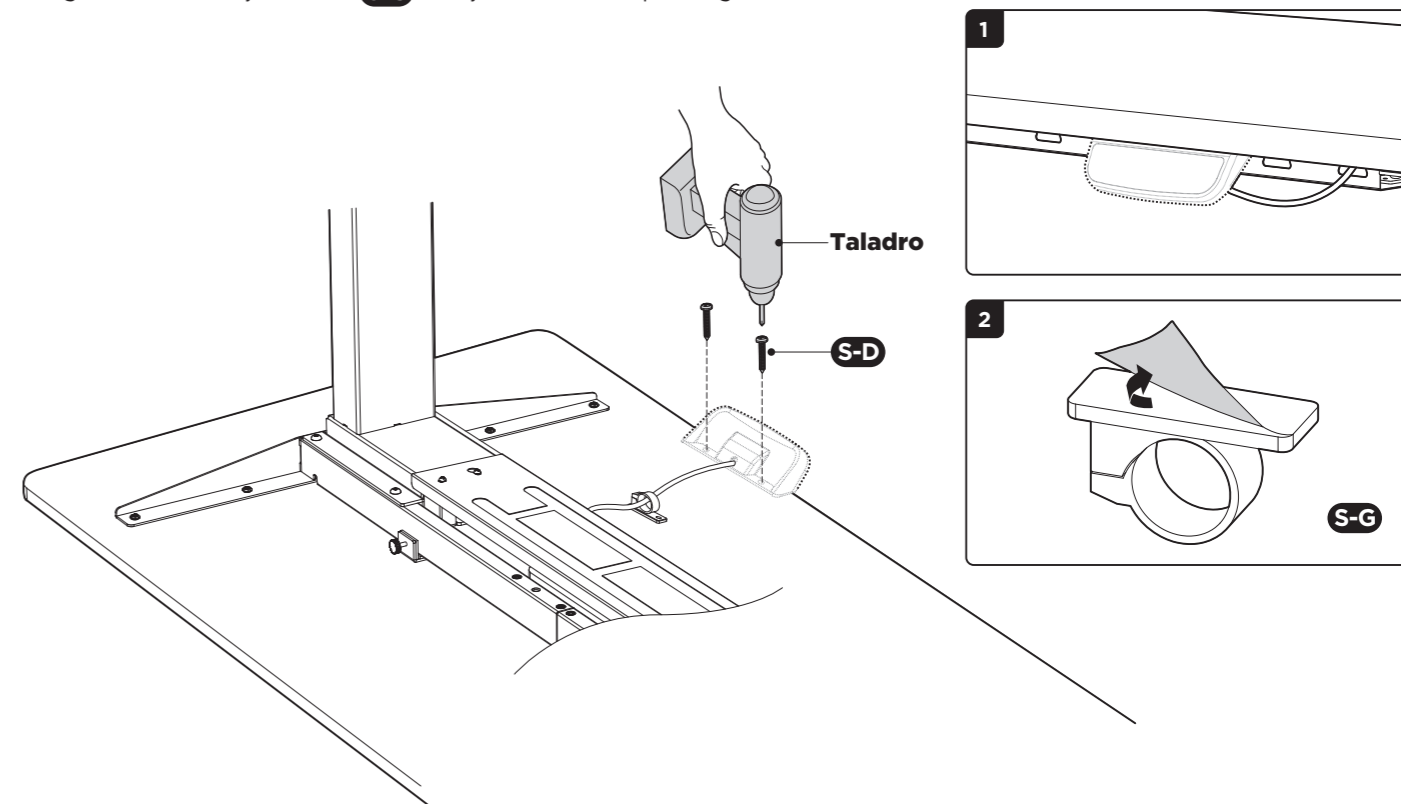
Coloca los pads antivibración **S-H** a la superficie del travesaño en las 10 posiciones mostradas en la imagen a continuación.



- Alinea los orificios para tornillos previamente perforados con los orificios de montaje en la barra transversal. Inserta y aprieta los 4 tornillos **S-C** desde abajo.
- Repite el mismo proceso para ensamblar el otro lado del escritorio.



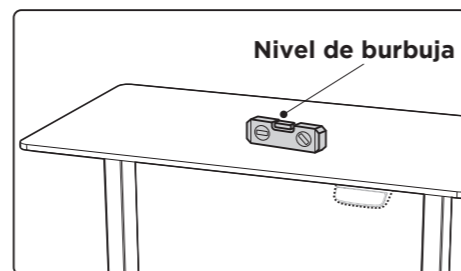
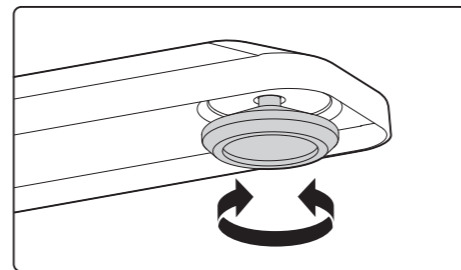
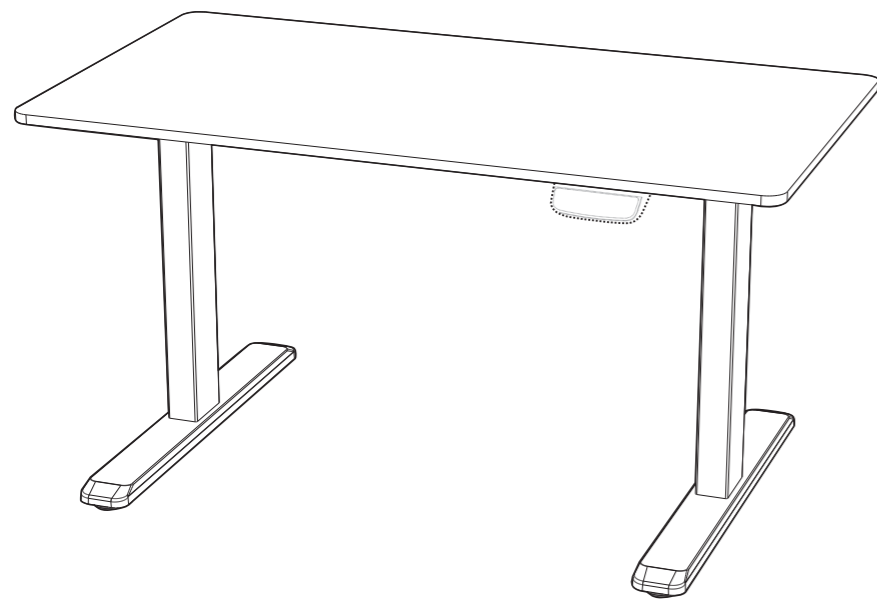
- Fija el controlador al escritorio con 2 tornillos **S-D**
- Pega el adhesivo sujetacables **S-G** debajo del escritorio para organizar los cables.



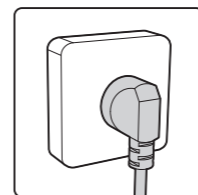
I Ajuste de nivelado

Hay dos almohadillas ajustables debajo de cada pie. Si el suelo no está completamente nivelado, simplemente gire la almohadilla para ajustar el nivel para que el escritorio sea estable.

Sugerencia: Usa un nivel de burbuja para verificar que el escritorio está completamente nivelado.



I Ajuste de altura



Conecta el escritorio a la corriente.

Ahora puedes utilizar el escritorio para trabajar de pie o sentado.

Nota: Tenemos otro manual del controlador digital con instrucciones detalladas. Por favor revisa el Panel de Control Digital para conocer totalmente nuestro producto y ajustar el resto de parámetros configurables.

