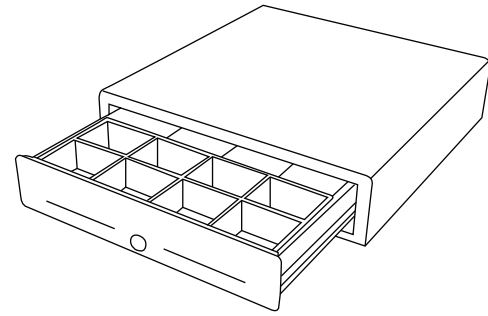




ELECTRIC CASH DRAWER / CAJÓN ELÉCTRICO AUTOMÁTICO



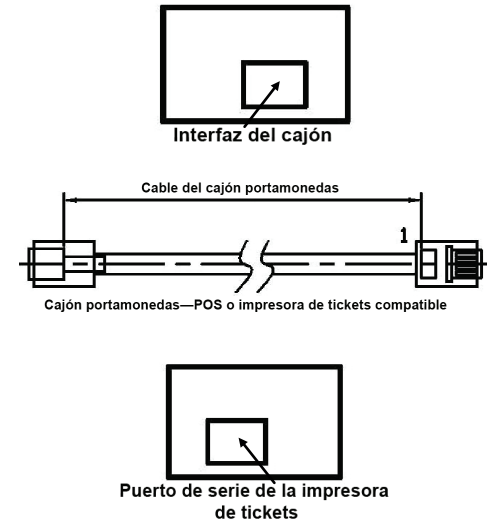
www.phoenixtechnologies.es

MANUAL DE USUARIO

1. GUÍA DE INSTALACIÓN

El cajón portamonedas está equipado con un adaptador RJ11 de 6 pines estándar para la conexión directa a una impresora de tickets o punto de venta (POS). Cuando la impresora termina de imprimir un recibo, el cajón se abrirá de forma automática. (Véase la figura inferior)

Conexión:



1

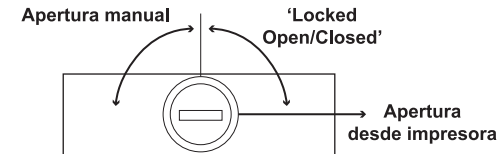
MANUAL DE USUARIO

2. CÓMO ABRIR EL CAJÓN PORTAMONEDAS

Posiciones de la cerradura

Para abrir el cajón portamonedas de forma manual gira la llave hacia la izquierda y se abrirá. El cajón estará en posición de apertura electrónica cuando la ranura esté en posición horizontal. Esta se usará cuando se quiera abrir el cajón desde la impresora de tickets. En la posición "Locked open/ closed" el cajón no podrá abrirse (locked open) ni cerrarse (locked closed) si no es con la llave. El cajón estará en esta posición cuando la ranura esté en vertical. (Véase la figura de la inferior)

Nota: Para reducir el riesgo de dañar o romper la llave, retírala de la cerradura cuando no esté haciendo uso de ella.



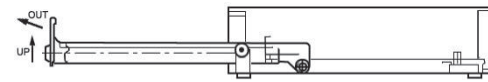
3. EXTRACCIÓN DEL CAJÓN PORTAMONEDAS

Abre el cajón de la caja y la bandeja con compartimentos para monedas y billetes.

2

MANUAL DE USUARIO

Tira del cajón hacia afuera hasta que se detenga, inclina el borde frontal del cajón hacia arriba y tira del cajón hacia afuera en un ángulo inclinado. (Véase la figura de la inferior)



4. MANTENIMIENTO

Los rodillos del cajón portamonedas se deben limpiar y lubricar de forma periódica. Aunque se recomienda hacerlo cada tres meses, la frecuencia dependerá del uso y de las condiciones medioambientales. Usa un trapo seco sin pelusas para limpiar la grasa y la suciedad acumulada en los rodillos interiores y exteriores. No utilices agua ni ningún producto de limpieza que contenga líquidos. Aplica una fina capa de grasa de litio para rodillos con cojinetes de bolas con un trapo limpio a los rodillos interiores y exteriores. Lubrícalos varias veces para cubrir adecuadamente todos las ruedas y rodillos de poliuretano y extiende la grasa de manera uniforme.

3

MANUAL DE USUARIO

DECLARACIÓN DE CONFORMIDAD

Declaramos que el producto mencionado anteriormente cumple con todos los requisitos básicos descritos en la Directiva (2014/30/UE) del Parlamento Europeo y del Consejo.

Así mismo, se certifica que cumple la Directiva RoHS (2011/65/EU) sobre restricciones a la utilización de determinadas sustancias peligrosas en aparatos eléctricos y electrónicos.

Empresa: INFORMÁTICA MEGASUR S.L.
Dirección: C/Los Visos, nº14
18130 Escúzar - Granada

Fecha: Granada, 15 de Abril 2018
Nombre: ISAAC CORDÓN
Título: Administrador.

4

MANUAL DE USUARIO

GARANTÍA

Muchas gracias por haber adquirido un producto marca Phoenix Technologies. Esperamos que nuestro producto le proporcione un excelente servicio durante mucho tiempo.

Como fabricantes y responsables del producto que ha adquirido estamos convencidos de la excelente calidad del mismo y esperamos que no tenga necesidad de ninguna intervención técnica durante su tiempo de vida, no obstante en caso de necesitarla puede hacerlo a través del establecimiento donde adquirió el producto o contactando con nuestro Servicio de Atención al cliente en el TLF 902 114 290 o a través de mail: sat@phoenixtechnologies.es

- CONDICIONES

La presente garantía ampara a su producto Phoenix Technologies durante un periodo de dos años a partir de la fecha de compra. Deberá ser justificada la fecha de adquisición con factura de compra, ticket o documento con valor fiscal.

La garantía de su producto Phoenix Technologies esta sujeta a la "Ley General de Defensa de Consumidores y Usuarios" según real decreto legislativo 1/2007.

Phoenix Technologies da una garantía comercial limitada sobre las baterías de 6 meses y sobre los transformadores y accesorios de 12 meses a partir de la fecha de compra, por ser considerados como producto fungibles.

Para más información sobre las condiciones de garantía visite nuestra web www.phoenixtechnologies.es

5



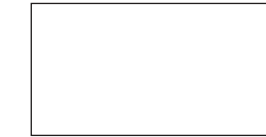
TARJETA DE GARANTÍA

Por favor, debe complementar este documento para la tramitación de su garantía.

Nº de serie del Producto:
Fecha de compra:
Nombre:
Dirección:
Teléfono:

Distribuidor Autorizado:
Dirección:
Distribuidor:

Sello Distribuidor:



6

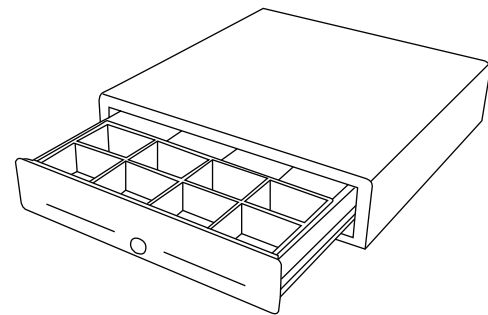


www.phoenixtechnologies.es

Imported by / Importado por: MEGASUR S.L. CIF: B18314112
Parque Metropolitano, C/ Los Visos Nº 14 C.P.: 18130 Escúzar, Granada (Spain).
Designed in Europe, made in P.R.C./ Diseñado en Europa, fabricado en P.R.C.
Learn more / Más información: www.phoenixtechnologies.es



ELECTRIC CASH DRAWER / CAJÓN ELÉCTRICO AUTOMÁTICO



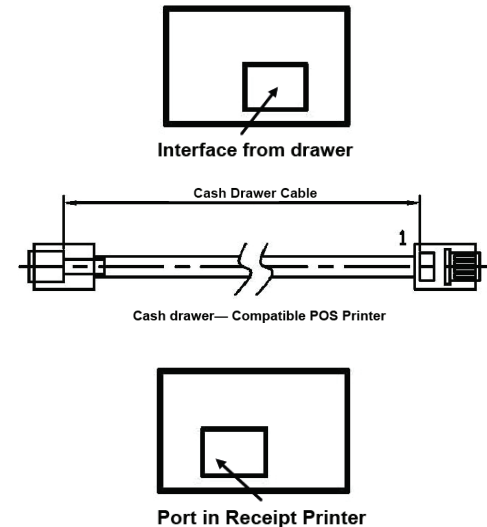
www.phoenixtechnologies.es

USER'S MANUAL

1. INSTALLATION

The cash drawer is fitted with a standard 6-pin RJ11 plug for direct connection to any POS Printer, or POS equipment conforming to the Epson standard. (See figure below), when the printer finishes printing a receipt, it opens the cash drawer automatically.

Connection:



1

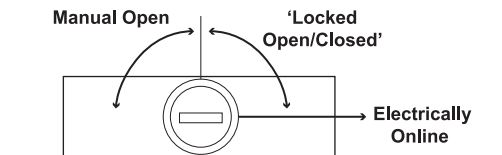
USER'S MANUAL

2. HOW TO OPEN THE CASH DRAWER

Lock Positions

To manually open the coin drawer turn the key to the left and it will open. When the slot is horizontal the drawer is in the electronic opening position. This position is to be used when you want to open the drawer from the ticket printer. In the "Locked open / closed" position the drawer cannot be opened ("locked open") or closed ("locked closed") without the key. The drawer will be in this mode when the slot is vertical. (See figure below)

Note: To reduce the risk of damage or breakage of the key, remove key from lock when not in use.



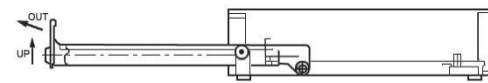
3. CASH DRAWER REMOVAL

Open the cash drawer and remove the plastic coin and bill tray. Pull the drawer out until it stops, tip the front edge off

2

USER'S MANUAL

the drawer up and pull the drawer out at an inclined angle. (See figure below).



4. MAINTENANCE

The cash drawer slides should be periodically cleaned and lubricated. Frequency is dependent on use and the environment, but typical recommended frequency is every three months. Using a dry, lint free cloth, wipe out the old grease and debris from the inner and outer slides. Do not use water or any type of liquid cleaner. Using a clean applicator, apply a thin layer of lithium-based bearing grease to the inner and outer slides. Cycle the slides several times to properly coat the Polyurethane rollers and to spread the grease evenly.

3

USER'S MANUAL

DECLARATION OF CONFORMITY

We here by declare that the electrical product above is in compliance with the essential requirements of the Low Voltage Directive and Electromagnetic Compatibility Directive (2014/30/UE) issued by European Parliament and the Council.

It also complies with the EU RoHS Directive (2011/65/EU) on the restriction of the use of certain hazardous substances in electrical and electronic equipment.

Company: INFORMÁTICA MEGASUR S.L.
Address: C/Los Visos, nº14
18130 Escúzar - Granada

Place and Date of issue:
Granada, 15th April 2018
Name: ISAAC CORDÓN
Title: Manager

4

USER'S MANUAL

WARRANTY TERMS

Thank you for purchasing one Phoenix product.

We hope our products will service you with an excellent service for a long time.

As manufacturers, at Phoenix Technologies we are liable to guarantee the first-rate quality of your Product, and so we expect you will not need to ask for technical assistance during the life of your Product. Notwithstanding, should you need technical assistance, you can refer to your vendor or contact our Customer Service by dialing +34 902 114 290 or sending an e-mail: sat@phoenixtechnologies.es.

- CONDITIONS

The present warranty covers your Phoenix Technologies' product for a limited period of two years upon the date of purchase, which must be proven by a proof with fiscal value such as the original receipt of the purchase or ticket. The warranty of your Product is subject to the General Law for the Defense of Consumers and Users (Ley General para la Defensa de Consumidores y Usuarios - LCU) by Royal Decree 1/2007.

Phoenix Technologies provides a Limited warranty of six (6) months for all batteries and of 12 months for all transformers and accessories, since they are considered perishable products. The warranty period shall commence upon purchase of the Product by the end user.

For more information on our warranty terms, please visit our website www.phoenixtechnologies.es

5



WARRANTY CARD

In order to proceed with your guarantee terms, please fill in the following card.

Product's serial number:
Date of purchase:
Name:
Address:
Telephone number:

Vendor:
Address:
Distributor:

Distributor's stamp:



6



www.phoenixtechnologies.es

Imported by / Importado por: MEGASUR S.L. CIF: B18314112
Parque Metropolitano, C/ Los Visos Nº 14 C.P.: 18130 Escúzar, Granada (Spain).
Designed in Europe, made in P.R.C./ Diseñado en Europa, fabricado en P.R.C.
Learn more / Más información: www.phoenixtechnologies.es

